



NÁVOD K OBSLUZE SKARTOVAČKY

a Záruční list

CS 2410 CD



OPUS

Děkujeme, vybrali jste si skartovací stroj OPUS. Můžete si být jistí, že jste zvolili správně. Před použitím přečtěte návod na obsluhu a řiďte se bezpečnostními pokyny.

Bezpečnostní pokyny

- Před použitím stroje si přečtěte bezpečnostní pokyny, doporučení a pokyny výrobce. Uchovejte si tyto pokyny a používejte je.
- V případě jakýchkoliv pochybností, pokud jde o provoz zařízení.
- Nepoužívejte přístroj k jiným účelům, než je uvedeno v návodu.
- Umístěte přístroj na stabilní povrch v blízkosti zásuvky s napětím 230V/50Hz .
- Chraňte přístroj před prachem a vlhkostí.
- Neumísťujte zařízení do blízkosti topení nebo ventilátorů.
- Nepoužívejte přístroj v blízkosti hořlavých kapalin nebo plynů.
- Chraňte napájecí kabel zařízení před poškozením, nepoužívejte kabel k přemístění – při pohybování se strojem vytáhněte síťovou zástrčku ze zásuvky.
- Přístroj by měl být zcela odpojen ze sítě v případě potřeby sejmutí skartovací hlavy z odpadní nádoby. Například, při vyprázdnění, nebo když je stroj přemísťován.
- Přístroj umístěte zcela mimo dosah dětí a domácích zvířat
- UPOZORNĚNÍ! Přístroj se skládá z otočných částí, které mohou uvolnit zamotat části oděvu, vlasů, atd.
- Dbejte extrémní opatrnosti v oblasti plnicího otvoru (štěrbiny).
- V případě přehřátí, okamžitě vypněte napájení skartovacího stroje.
- Nepokládejte těžké předměty na skartovací stroj!
- Zajistěte zařízení a v případě jakékoli nesrovnalosti v provozu, obraťte se na zákaznický servis.
- Tento spotřebič je navržen pro práci ve stíněných prostorách, při teplotách nad 8°C.
- Přístroj musí být provozován v souladu s obecnými bezpečnostními předpisy.
- Veškeré opravy může provádět pouze autorizovaný servis.
- Po skončení práce, vypněte hlavní vypínač nastavením na polohu OFF nebo odpojte od sítě, je třeba si uvědomit, že celkové vypnutí nastane, jen pokud máte vytaženou zástrčku ze zásuvky.
- Nepoužívejte v blízkosti skartovace spreje, oleje nebo maziva a na bázi ropy nebo jiné hořlavé látky.
- Nepoužívejte stlačený vzduch sprej na čištění skartovače.

Doporučení výrobce:

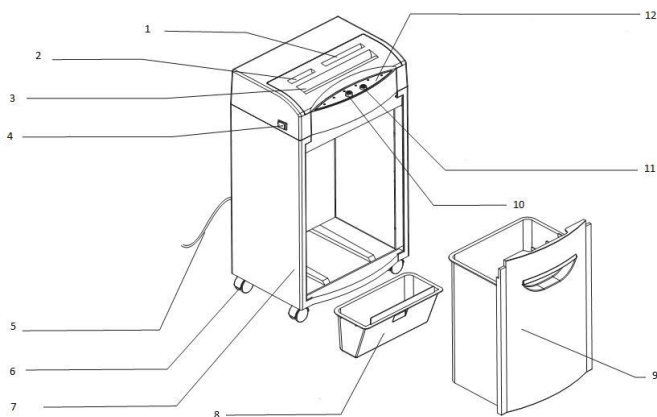
- Tento skartovač je určen k ničení papíru, CD a kreditní karty. Nepoužívejte zařízení pro zničení jiných materiálů.

OPUS

- Spínač skartovače by měl být nastaven na "0", když přístroj není používán po dlouhou dobu.
- Dávejte pozor na vyprazdňování koše.
- Skartovač může pracovat pouze s košem, který je součástí balení.
- Pro zajištění dlouhé životnosti a spolehlivého provozu nemělo by být skartováno najednou více než 10 listů (80 g m²). Nepoužívejte k likvidaci měkkých fólií PVC, křídového papíru, skládaného počítačového formuláře nebo lepenky. To může vést k poškození řezacího mechanismu.
- Pravidelně promazávejte řezné ústrojí viz „Údržba stroje“.

UPOZORNĚNÍ! Nedodržení těchto pokynů může vést ke ztrátě ZÁRUKY

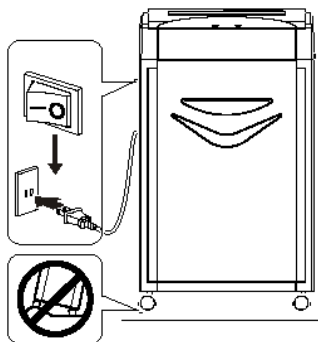
Popis stroje



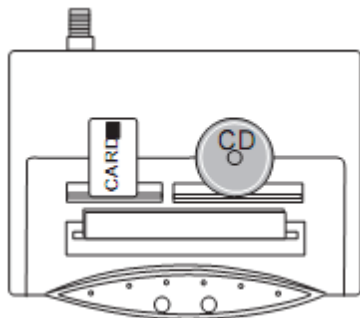
1. Štěrba na CD/DVD
2. Štěrba na kreditní karty
3. Štěrba na papír
4. Hlavní vypínač
5. Síťový kabel
6. Kolečka
7. Skříň
8. Koš na skart z CD
9. Koš na skart z papíru
10. FORWARD pohyb nožů vpřed po vyčištění řezné hlavy
11. REVERSE pohyb nožů zpět pro vysunutí zaseklého papíru
12. Diodová signalizace: otevřená dvířka, naplnění koše na skart, přehřátí motoru, chod stroje

Návod k obsluze

- Stroj postavte na stabilním a rovném povrchu.
- Než zapnete stroj do zdroje napájení, ujistěte se, že hlavní vypínač je umístěn v poloze „0“.



- Umístěte hlavní vypínač do polohy „I“ → rozsvítí se dioda připravenosti k práci.
- Vložte papír do skartovacího otvoru. POZOR! Papír vkládejte doprostřed skartovacího otvoru, po vložení papíru do otvoru, stroj se automaticky zapne. Max šíře papíru je 230 mm, pokud listy papíru, které chceme skartovat, jsou širší, je třeba je přistříhnout nebo složit tak, aby měly odpovídající velikost. Jednorázově lze skartovat max 10 listů papírů 80g/m².



- Stroj skartuje rovněž kreditní karty, CD a diskety – pro tyto materiály stroj obsahuje zvláštní skartovací otvor. Jednorázově lze skartovat 1 CD, kreditní kartu nebo 1 disketu. Nelze současně skartovat papír a CD (karty, diskety). Nevkládejte CD a diskety do otvoru, který je určen pro skartaci papíru, a papír do otvoru určeného pro skartaci karet, CD a disket.
- Jakmile ukončíte skartovací proces, umístěte hlavní vypínač do polohy „0“

OPUS

- V případě zaseknutí se úpapíru je třeba papír vyndat a zmáčknout tlačítko „FWD“ aby se skartovaly zbytky papíru, nebo zmáčkněte tlačítko „REV“ aby se odstranil zaseknutý papír → pokud se ani tímto způsobem problém nevyřeší, odpojte stroj ze zdroje napájení a kontaktujte autorizovaný servis.

Čištění:

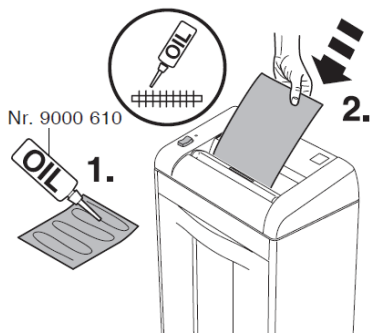
- Než začnete stroj čistit, ujistěte se, že hlavní vypínač stroje se nachází v poloze „0“, a zástrčka je vyjmuta ze zásuvky.
- Pokud je nádoba na odpad přeplněná, je třeba ji vyjmout a vyprázdnit. Přeplněná nádoba na odpad může způsobit potíže z vkládáním papíru do skartovacího otvoru. Je proto třeba pravidelně vyprázdnňovat nádobu na odpad.
- Čistění krytu – ušpiněný kryt stroje je třeba utřít měkkým hadříkem navlhčeným vodou nebo jemným čisticím prostředkem. Stroj nesmí být ponořen ve vodě! Nepoužívejte benzen nebo alkohol, rozpouštědlo na barvy nebo benzín – použití těchto přípravků může způsobit trvalé poškození krytu.

Údržba:

- Než začnete s údržbou stroje, odpojte jej ze zdroje napájení!
- Pravidelné potírání řezacích nožů olejem, předchází snížení výkonnosti, zvýšení hlasitosti stroje a zdatelně prodlužuje jeho životnost.

DŮLEŽITÉ

Pravidelné olejování řezacích nožů zabraňuje zmenšení výkonnosti, zvyšování hlasitosti a prodlužuje životnost skartovačky. Řezací nože je třeba mazat speciálním olejem (u firmy OPUS) po několikánásobném vyprázdnění koše (pytle) na odpad. Stačí několik listů papíru navlhčit olejem a následně je skartovat tak, aby se olej dostal na celou plochu řezných nožů.



POZOR! Dbejte na to, aby koš nebyl přeplněn! Vtažení skartovaného papíru z koše zpět do stroje může poškodit motor

Možné závady v chodu stroje:

Porucha	Příčina	Řešení
Stroj se automaticky nezapne při vložení listů do skartovacího otvoru.	<ol style="list-style-type: none"> 1. Stroj je špatně zapojen do zdroje napájení. 2. Listy papíru určené ke skartaci jsou příliš tenké. 3. Motor je přehřátý. 4. Papír se uvnitř zasekl. 5. Nádoba na odpad není dobře zasunuta. 	<ol style="list-style-type: none"> 1. Zkontrolujte zapojení zesilovacího kabelu. 2. Přeložte papír napůl, nebo zvětšete množství papíru a znovu je vložte do skartovacího otvoru. 3. Vypněte stroj na 30 min a pak jej znovu zapněte. 4. Odstraňte zaseknutý papír ze skartovacího otvoru. 5. Dosaňte nádobu na odpad.
Stroj se automaticky nevypne po skartaci papíru.	Čidlo uvnitř skartovacího otvoru je zakryté odřezkem papíru.	Očistěte čidlo.
Stroj pracuje příliš hlasitě.	Stroj je umístěn na nerovném povrchu.	Umístěte stroj na rovném a stabilním povrchu.
Stroj nefunguje tak, jak by měl.	<ol style="list-style-type: none"> 1. Vkládáte nadměrné množství papíru do skartovacího otvoru. 2. Rozměr papíru je větší, než rozměr skartovacího otvoru. 3. Papír ke skartaci jste nevložit doprostřed skartovacího otvoru. 	<ol style="list-style-type: none"> 1. Uberte množství jednorázově skartovaných papíru. 2. Zmáčkněte funkci REV, odstraňte zaseknutý papír a pak pokračujte v skartaci. 3. Vložte papír doprostřed skartovacího otvoru.

Pokud nastanou jakékoliv jiné poruchy stroje, vyjměte zástrčku ze zásuvky a ihned kontaktujte autorizovaný servis.

OPUS

ZÁRUČNÍ LIST na 24 měsíců od data prodeje

Výrobní číslo

Daňový doklad:

Datum prodeje: 201

Záruční podmínky

Tato záruka slouží pouze jako dodatek k právům spotřebitele a tato práva žádným způsobem neomezuje. Jestliže se během záruční lhůty projeví na výrobku vada způsobená chybnou konstrukcí, zpracováním nebo materiálem, bude při splnění následujících podmínek vadný výrobek (nebo jeho část, či díly) bezplatně opraven nebo dle uvážení opravu provádějícího autorizovaného servisu vyměněn.

1. Výrobek (do záruční opravy se přijímají pouze kompletní zařízení v originálním obalu), společně s tímto řádně a úplně vyplněným záručním listem a dokladem o koupi, bude neprodleně po zjištění závady předán prodejci, u kterého byl zakoupen, nebo autorizovanému servisu na vlastní náklady a riziko kupujícího. V případě odeslání výrobku v jiném než originálním obalu nenese servis ani výrobce žádnou zodpovědnost za poškození výrobku při přepravě. U výrobků a zařízení, u nichž by doprava do záruční opravny ve smluvní záruční lhůtě byla nepraktická, bude oprava provedena u spotřebitele, přičemž spotřebiteli budou účtovány pouze náklady na cestovné na místo opravy a zpět.
2. Tato záruka se nevztahuje na poškození způsobené ohněm, vodou, statickou elektřinou, kolísáním napětí v elektrorozvodné síti, nesprávným použitím výrobku, opotřebením a mechanickým poškozením, neodborným nastavením nebo používáním nesprávným způsobem, neslučitelným s návodem k použití, technickými normami či bezpečnostními předpisy platnými v České republice, a taktéž na poškození během přepravy od kupujícího nebo k němu.
3. Bude-li během záruční lhůty porušena servisní plomba nebo vyměněna jakákoli část nebo díl výrobku za část, nebo díl, který není originální a není tak pro výrobek vhodný z důvodu zachování jeho kvality a bezpečnosti, pozbývá kupující práva na provedení záruční opravy.
4. Jediným a výhradním nárokem kupujícího vyplývajícím z této záruky je oprava nebo výměna dle úvahy opravu provádějícího autorizovaného servisu. Nebo výměna jeho částí.
5. Tento záruční list se nevztahuje na části s přirozeně omezenou životností.
6. Kupující, který uplatní nárok na záruční opravu, nemá nárok na vydání dílů, které byly vyměněny.

! NEÚPLNĚ VYPLNĚNÝ ČI DODATEČNĚ POZMĚNĚNÝ ZÁRUČNÍ LIST JE NEPLATNÝ!

Záruční list bez čitelného data prodeje a výrobního čísla zařízení neopravňuje kupujícího k nároku na provedení záruční opravy.

Záruční servis:

OPUS Praha, s.r.o.
Podolská 557/102
147 00 Praha 4
Tel.: +420 241 430 084
e-mail: servis@opus.cz

Razítko a podpis prodejce:

Rejstřík oprav

Poř. číslo	Datum přijetí	Datum ukončení	Popis závady	Podpis

Technické údaje:

Typ stroje:	cross-cut
Šíře skartovacího otvoru:	240mm / 122mm
Max množství skartovaných listů:	10 A4/80gm ² / 1CD/1 kreditní karta
Šíře stříhu:	3x10 mm
Objem koše:	25l
Rychlost skartace:	0,02 m/s
Napájení:	230 V 50 Hz
Příkon:	400W
Rozměry (VxŠxT)	375x275x640 mm
Hmotnost netto:	14,6 kg

Technická výpomoc

OPUS Praha s.r.o.
Podolská 102, 147 00 Praha 4
Tel: **+420 241 430 084**
e-mail: servis@opus.cz

Autorizovaný servis

PRO-SERVIS s.r.o.
V Hlubokém 032
252 16 Nučice
mobil: **+420 602 367 133**
e-mail: pro-servis@seznam.cz