

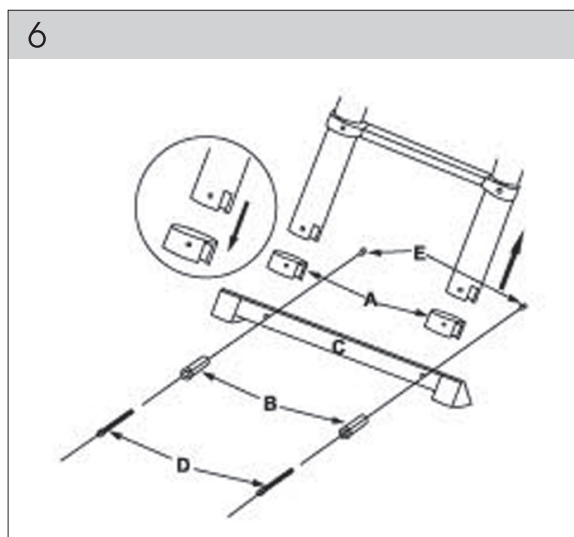
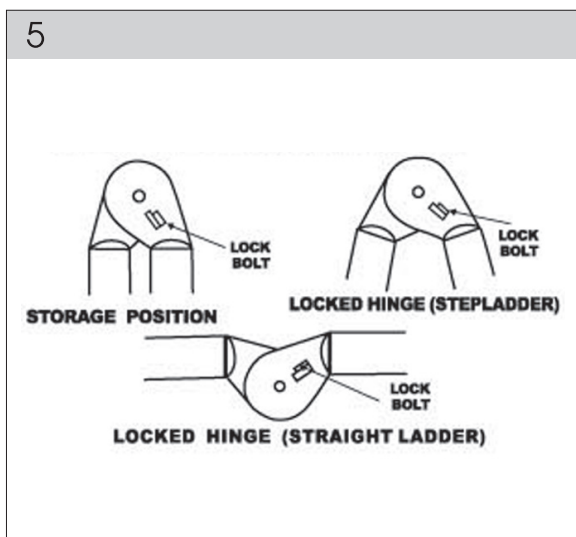
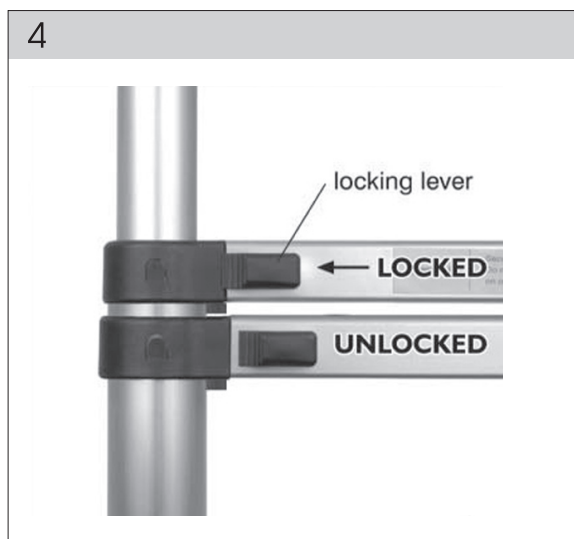
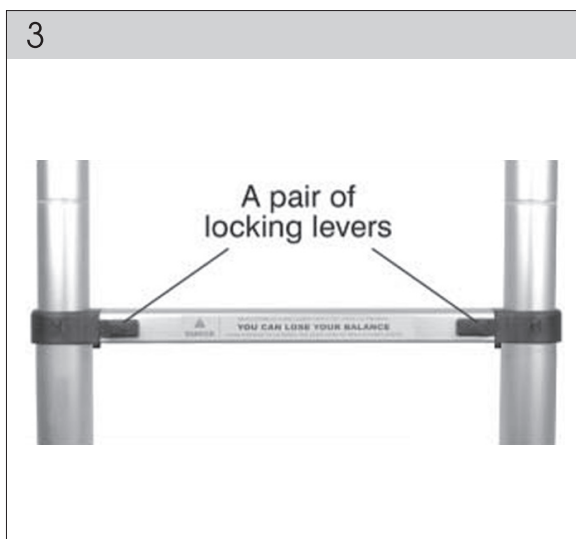
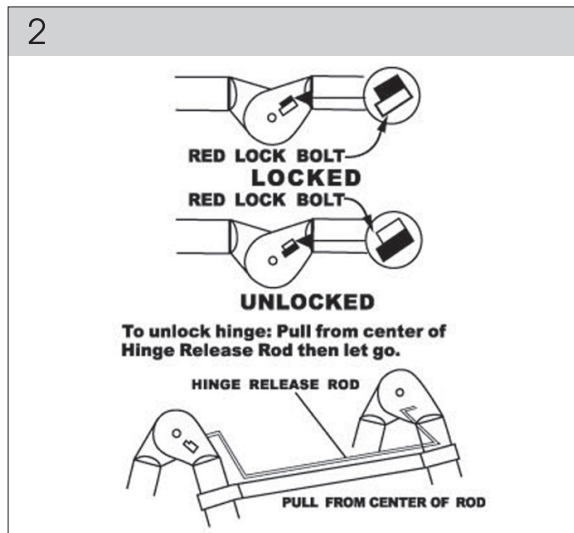
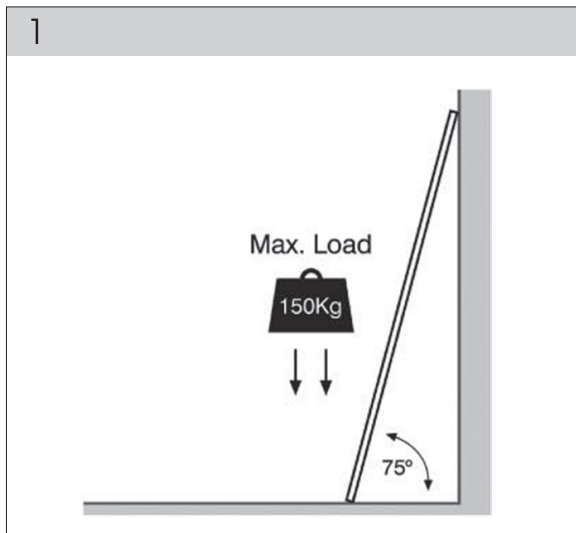


**FIELDMANN**<sup>®</sup>  
Home & Garden Performance



FZZ 4003 / 4006

---



# Víceúčelový teleskopický žebřík

## UŽIVATELSKÁ PŘÍRUČKA

Návod k použití v originálním jazyce.

**Děkujeme vám, že jste si zakoupili tento víceúčelový teleskopický žebřík. Než jej začnete používat přečtěte si, prosím, pozorně tuto uživatelskou příručku a uschovejte ji pro případ dalšího použití.**

## OBSAH

OBRAZOVÁ PŘÍLOHA .....	3
1. VEOBECNÉ BEZPEČNOSTNÍ PŘEDPISY .....	14
Důležitá bezpečnostní upozornění	
Obal	
Návod k použití	
2. VYSVĚTLENÍ TÍTKŮ S POKYNY .....	15
3. DŮLEŽITÉ BEZPEČNOSTNÍ INFORMACE .....	16
4. POPIS VÝROBKU A OBSAH DODÁVKY .....	17
5. ZAJIŤOVACÍ MECHANISMY .....	18
6. FUNKCE KLOUBŮ .....	18
7. ZAJITĚNÍ KLOUBU .....	18
8. POZICE KLOUBŮ .....	19
9. POKYNY PRO MONTÁŽ PODPĚRNÉ TYČE .....	19
10. ROZTAŽENÍ ŽEBŘÍKU .....	19
11. SLOŽENÍ ŽEBŘÍKU .....	20
12. SKLADOVÁNÍ .....	20

# 1. VEOBECNÉ BEZPEČNOSTNÍ PŘEDPISY

## Důležitá bezpečnostní upozornění

- ✿ Výrobek pečlivě vybalte a dejte pozor, abyste nevyhodili žádnou část obalového materiálu dříve, než najdete vechny součásti výrobku.
- ✿ Výrobek uchovávejte na suchém místě mimo dosah dětí.
- ✿ Čtete vechna upozornění a pokyny. Zanedbání při dodržování varovných upozornění a pokynů mohou mít za následek úraz elektrickým proudem, požár a/nebo těžká poranění.


## Obal


Výrobek je umístěn v obalu bránícím pokozením při transportu. Tento obal je surovinou a lze jej proto odevzdat k recyklaci.

## Návod k použití

Než začnete s výrobkem pracovat, přečtete si následující bezpečnostní předpisy a pokyny k používání. Seznamte se s obslužnými prvky a správným používáním zařízení. Návod pečlivě uschovejte pro případ pozdější potřeby. Minimálně po dobu záruky doporučujeme uschovat originální obal včetně vnitřního balicího materiálu, pokladní doklad a záruční list.

V případě přepravy zabalte výrobek zpět do originální krabice od výrobce, zajistíte si tak maximální ochranu výrobku při případném transportu (např. stěhování nebo odeslání do servisního střediska).

 **Poznámka:** Předáváte-li výrobek dalším osobám, předejte jej společně s návodem. Dodržování přiloženého návodu k obsluze je předpokladem řádného používání výrobku. Návod k obsluze obsahuje rovněž pokyny pro obsluhu, údržbu a opravy.

 **POZOR!** Riziko vážného zranění nebo smrti si laskavě přečtete před použitím výrobku. Přečtete si pokyny a dodržujte vechna varování na títcích výrobku! Uchovávejte tuto příručku spolu s produktem pro nahlédnutí v budoucnu.

**Výrobce nepřebírá odpovědnost za nehody nebo kody vzniklé následkem nedodržování této příručky.**

## 2. VYSVĚTLENÍ TÍTKŮ S POKYNY

		1. Před použitím se seznámte s pokyny k použití obr. 1
		2. Maximální zatížení žebříku/ dvojitého žebříku je 150kg obr. 2
		3. Obě varianty žebřík/ dvojitý žebřík jsou určeny pouze pro jednoho uživatele obr. 3
		4. Nastavte žebřík tak, aby byl opřený o stěnu v úhlu 75° a základna byla umístěna v 1/4 celkové pracovní délky žebříku obr. 4
		5. Zajistěte, aby byl dvojitý žebřík při použití vždy zcela rozevřen obr. 5
		6. Zajistěte horní a dolní konec žebříku obr. 6
		7. Vždy před použitím zkontrolujte patky žebříku/ dvojitého žebříku obr. 7
		8. Vždy před použitím žebříku / dvojitého žebříku proveďte vizuální prohlídku obr. 8
		9. Přesah žebříku nad místem dotyku obr. 9
		10. Nikdy nenakračujte mimo žebřík/ dvojitý žebřík obr. 10
		11. Obě varianty žebřík/ dvojitý žebřík jsou určeny pro jednu osobu na výstupním rameni žebříku/ dvojitého žebříku obr. 11
		12. Nikdy se nevyklánějte ze žebříku/ dvojitého žebříku obr. 12
		13. Vždy důkladně zajistěte, aby byl podklad bez nečistot obr. 13
		14. Dbejte na postavení žebříku/ dvojitého žebříku na pevném povrchu obr.14
		15. Dbejte na postavení žebříku/ dvojitého žebříku na rovném povrchu obr. 15
		16. Používejte žebřík/ dvojitý žebřík vhodným způsobem obr. 16
		17. Nikdy nepoužívejte žebřík/ dvojitý žebřík jako most nebo lávku obr. 17
		18. Nikdy nestoupejte na horním stupadle obr.18
		19. Zajistěte, aby horní konec žebříku byl vhodně postaven obr. 19
		20. Při přenázení žebříku/ dvojitého žebříku dbejte na nebezpečí elektrického původu obr. 20
		21. Při sestupování a vystupování buďte vždy obráceni tváří k žebříku obr. 21,22

## 3. DŮLEŽITÉ BEZPEČNOSTNÍ INFORMACE

**⚠ POZOR!** Kov je elektricky vodivý! Nenechávejte tento žebřík ani žádnou jeho část v kontaktu s živými elektrickými dráty.

- ✿ Před použitím si pečlivě přečtěte návod k použití
- ✿ Ujistěte se, že jste v uspokojivé kondici, abyste mohli žebřík použít. Použití žebříku při určitých zdravotních stavech nebo medikaci, při nadměrném požívání alkoholu nebo drog může být nebezpečné.
- ✿ Před použitím žebříku na pracoviti se má provést posouzení rizik s ohledem na legislativu země používání.
- ✿ Maximální zatížení pro tento žebřík je 150kg. Hmotnost uživatele plus nástroje a materiál nesmí přesáhnout 150kg.
- ✿ Při přepravování žebříků na střeších nosičích nebo v dodávkovém vozidle zajistěte jejich vhodné umístění, aby se zabránilo pokození.
- ✿ Vždy se před zatížením žebříku ujistěte, že zajiřovací mechanismus je v zajiřené pozici. Při použití žebříku v jeho plné délce musí být zajiřeny všechny zajiřovací mechanismy!
- ✿ Na začátku pracovního dne, kdy se má žebřík používat, proveďte vizuální prohlídku všech dílů.
- ✿ V případě profesionálních uživatelů se požaduje pravidelná kontrola.
- ✿ Žebřík se musí používat s pravidelnými vzdálenostmi mezi stupni.
- ✿ Nepoužívejte žádné nástavce, komponenty nebo doplňky, jež nejsou prodávány nebo doporučovány výrobcem.
- ✿ Zkontrolujte žebřík po doručení a před použitím zkontrolujte stav a funkčnost všech částí. Kontrolujte vždy všechny části před každým použitím. Žebřík nepoužívejte, pokud některé jeho části chybějí, jsou jakkoli pokozeny nebo opotřebenovány. V případě profesionálních uživatelů je nutno provádět pravidelné kontroly.
- ✿ Ujistěte se, že žebřík je vhodný pro daný úkol.
- ✿ Nepokouejte se tento žebřík jakkoli modifikovat. To by mohlo způsobit vážný úraz a záruka by se stala neplatnou.
- ✿ Nikdy se nepokouejte pokozený žebřík opravovat. Vždy si na opravu pokozeného žebříku zjednejte opraváře.
- ✿ Nepoužívejte pokozený žebřík
- ✿ Odstraňte ze žebříku jakékoli znečištění, např. mokrou barvu, bláto, olej nebo sněh.
- ✿ Zlikvidujte žebřík, pokud byl vystaven nadměrnému teplu (jako při požáru v domě) nebo korozivním činidlům (kyselinám nebo alkáliím).

### Používání žebříku

- ✿ Nepřekračujte celkové zatížení daného typu žebříku.
- ✿ Nevyklánějte se: uživatel má během činnosti udržovat střed svého těla (břicho) mezi bočnicemi a obě nohy na stejném stupadle / příčli.
- ✿ Neukročujte z opěrného žebříku na vyšší úroveň bez dodatečného zajiřění, např. přivázání

nebo použití vhodného stabilizujícího prvku.

- ✿ Nepoužívejte dvojité žebříky pro přístup na další úroveň (do vyího patra).
- ✿ Nestůjte na horních třech stupadlech / příčlích opěrného žebříku.
- ✿ Nestůjte na horních dvou stupadlech / příčlích dvojitého žebříku bez ploiny a bez madla / zábradlí
- ✿ Nestůjte na horních čtyřech stupadlech / příčlích dvojitého žebříku s výsuvným žebříkem (dílem) v horní části.
- ✿ Žebříky se mají používat pouze pro lehké krátkodobé práce.
- ✿ Pro nevyhnutelné elektrické práce pod napětím používejte nevodivé žebříky.
- ✿ Nepoužívejte žebřík ve venkovním prostředí při nepříznivých povětrnostních podmínkách, např. při silném větru.
- ✿ Učiňte bezpečnostní opatření, aby si děti nehrály na žebříku.
- ✿ V pracovním prostoru, je-li to možné, zajistěte dveře (nikoli vak nouzové východy) a okna.
- ✿ Při vystupování a sestupování buďte vždy obráceni tváří k žebříku.
- ✿ Při výstupu a sestupu se pevně držte žebříku.
- ✿ Nepoužívejte žebřík jako most.
- ✿ Používejte vhodnou obuv.
- ✿ Vyhněte se nadměrným bočním zátěžím, např. vrtání do cihel a betonu.
- ✿ Nezdružujte se dlouho na žebříku bez pravidelných přestávek (únava je riziko)
- ✿ Opěrné žebříky pro přístup do vyí úrovně mají přesahovat místo dotyku nejméně o 1 m
- ✿ Zátěž nesená při použití žebříku má být lehká a snadno manipulovatelná.
- ✿ Na dvojitých žebřících se vyhněte práci, která vyžaduje boční zatížení, např. boční vrtání do pevných materiálů (např. cihel nebo betonu).
- ✿ Při práci prováděné na žebříku se přidržujte madla nebo není-li to možné, učiňte dodatečná bezpečnostní opatření.

### **Oprava a údržba a skladování**

- ✿ Opravy a údržbu musí provádět odborně způsobilá osoba a musí být v souladu s pokyny výrobce.
- ✿ Žebříky se musí skladovat v souladu s pokyny výrobce.

## **4. POPIS VÝROBKU A OBSAH DODÁVKY**

(Obr. 6)

- A - 2 x spojovací články
- B - 2 x objímky
- C - podpěrná tyč
- D - rouby
- E - 2 x zajiřovací matice

## 5. ZAJIŘOVACÍ MECHANISMY

**⚠ POZOR!** Před použitím se nejdřív seznamte s funkcí řebříku!

- ☼ Každý stupeň řebříku má pár zajiřovacích mechanismů. Ty sestávají z ocelových kolíků s pruřinou, jeř automaticky zapadnou na místo, kdyř se řebřík prodlouří.
- ☼ Každý mechanismus je spojen se zajiřovací páčkou viditelnou na vnějš straně (viz obr. 3)

Popis obr.3:

air of locking levers Pár zajiřovacích páček

Zajiřovací páčky mají 2 účely. Indikují, zda je mechanismus zajiřtěn (nebo ne) a slouří jako tlačítka pro uvolnění kolíků (při sniřování řebříku).

- ☼ Páčka blízko bočnice naznačuje, ře mechanismus je zajiřtěn. Páčka dále od bočnice naznačuje, ře mechanismus není zajiřtěn (viz obr. 4).

Popis obr.4:

Locking lever - zajiřovací páčka

LOCKED ZAJITĚNO

UNLOCKED ODJITĚNO

**⚠ POZOR!** Můře se zdát, ře zajiřovací mechanismus slyitelně zacvaknul, ale vřdy vizuálně zkontrolujte, zda jsou páčky viditelně zajiřtěné. Zajiřovací mechanismus musí být před použitím plně zajiřtěn.

**⚠ POZOR!** Zajiřovací mechanismus musí být před použitím řebříku zajiřtěn.

## 6. FUNKCE KLOUBŮ

Obr. 2 - popis obrázku:

RED LOCK BOLT ČERVENÝ ZAJIŘOVACÍ ROUB

LOCKED ZAJITĚNO

UNLOCKED ODJITĚNO

To unlock hinge - Odjitění kloubu: Zatáhněte za střed uvolňovací tyče, pak pusřte.

HINGE RELEASE ROD UVOLŇOVACÍ TYČ KLOUBU

PULL FROM CENTER OF ROD ZATÁHNĚTE ZA STŘED TYČE

## 7. ZAJITĚNÍ KLOUBU

- ☼ Rozložte řebřík do rozevřené pozice s uzamknutými klouby. Ujistěte se, ře na obou kloubech zajiřovací rouby zapadly na místo. Zkontrolujte řítek na obou kloubech, abyste se ujistili, ře jsou zamknuty. (Pro kontrolu uzamčění je nezbytně sekcí řebříku lehce zakývat vpřed a vzad.)



## 8. POZICE KLOUBŮ

Obr. 5 - popis obrázku:

LOCK BOLT ZAJIŤOVACÍ ROUB

STORAGE POSITION SKLADOVACÍ POZICE

LOCKED HINGE (STEPLADDER) - ZAJITĚNÝ KLOUB (STUPŇOVÝ ŽEBŘÍK)

LOCKED HINGE (STRAIGHT LADDER) - ZAJITĚNÝ KLOUB (ROVNÝ ŽEBŘÍK)

- ✿ Před použitím žebříku se ujistěte, že všechny klouby jsou zamknuty.
- ✿ Pro uvolňování kloubové uvolňovací tyče nikdy nepoužívejte nic jiného než ruku.
- ✿ Pro nastavování, přemisťování nebo přepravu žebříku nikdy nepoužívejte nic jiného než kloubovou uvolňovací tyč.
- ✿ Nepoužívejte žebřík, pokud nejsou zajiřovací rouby zamknuty na místě.
- ✿ Udržujte klouby čisté a bez nečistot, barvy, sněhu atd.
- ✿ Klouby na tomto žebříku byly při výrobě namazány, nicméně za účelem co nejlepší funkčnosti v závislosti na aktuálním používání klouby čistěte a pravidelně promazávejte lehkým strojním olejem.

## 9. POKYNY PRO MONTÁŽ PODPĚRNÉ TYČE

**⚠ POZOR!** Před použitím připevněte podpěrnou tyč bezpečně k bočnicím.

- ✿ Vsuňte podpěrnou tyč do kruhových výřezů spojovacích článků.
- ✿ Prostrčte objímky kruhovými otvory spojovacích článků skrz podpěrnou tyč.
- ✿ Vsuňte kruhové spojovací články do konců žebříku (ujistěte se, že podložky směřují dolů).
- ✿ Prostrčte rouby do objímek skrz bočnice.
- ✿ Umístěte zajiřovací matice na rouby a pevně utáhněte.

## 10. ROZTAŽENÍ ŽEBŘÍKU

### Teleskopický stupňový žebřík

- ✿ Uchopte žebřík oběma rukama z obou stran a zatáhněte nahoru, až vytáhnete tuto sekci dle vašich potřeb. Potom potáhněte uvolňovací tyč do pozice rámu ve tvaru písmene A a pak uzamkněte kloub.

### Rovný teleskopický žebřík

- ✿ Potáhněte uvolňovací tyč do rovné pozice a uzamkněte kloub. Roztahujte žebřík stupeň za stupněm dle vašich potřeb.

### **Schůdkový teleskopický žebřík**

- ✿ Uchopte žebřík oběma rukama z obou stran a zatáhněte nahoru, až vytáhnete tuto sekci dle vaich potřeb. Potom potáhněte uvolňovací tyč do pozice rámu ve tvaru písmene A a pak uzamkněte kloub. Ohněte jednu stranu do patřičné pozice pro vytvoření schůdků.

## 11. SLOŽENÍ ŽEBŘÍKU

- ✿ Po skončení práce s žebříkem můžete žebřík složit opět do skladovací velikosti.
- ✿ Složte žebřík a potom jej stupeň po stupni oběma rukama zatlačujte zpět.

## 12. SKLADOVÁNÍ

- ✿ Žebřík je nutno skladovat na bezpečném suchém místě mimo dosah dětí a nadměrného horka.