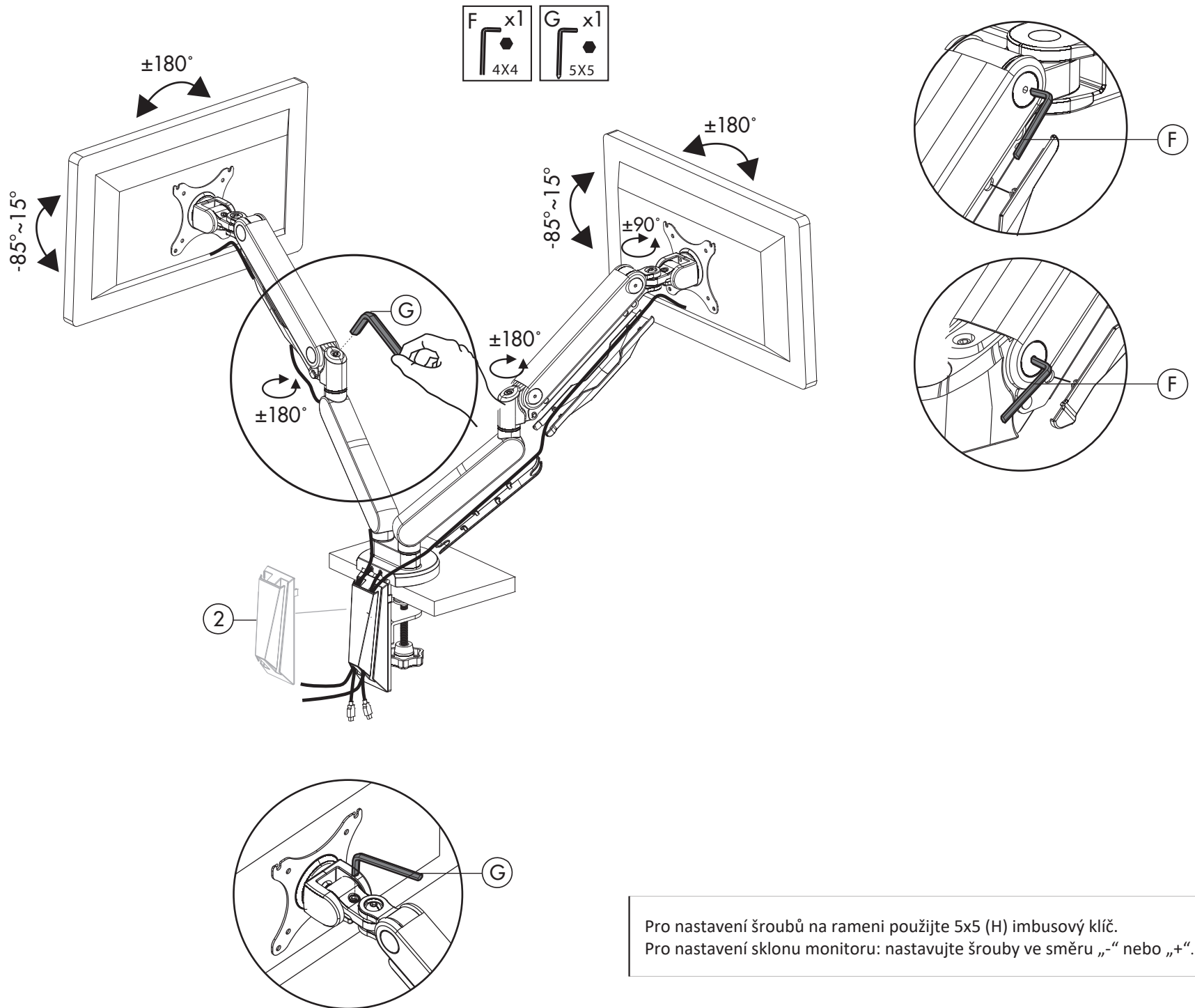


3



Používáním držáku monitoru Fellowes Platinum 2 ramena vedle sebe předcházíte bolesti šíje a krční páteře. Umožňuje snadné nastavení monitoru na úroveň očí, čímž zmírňuje svalové napětí ramen a krku. Vhodné do kanceláře i domácnosti. Určen pro LCD / TFT monitory do velikosti 27" a maximální hmotnosti 9 kg (18 kg oba monitory). S konektory USB 3.0.

• nezávislé nastavitelné rameno pro 2 monitory • usnadňuje organizaci pracovního prostoru • moderní design • technologie plynových pružin umožňuje snadné nastavení monitorů pro práci a sdílení obrazovky • konektory USB 3.0 umožňují snadné připojení oblíbených zařízení • intuitivní systém správy kabeláže minimalizuje nepořádek • max. 360° otáčení obrazovky, max. sklon (pravý, levý) 180° • max. stoupání (nahoru, dolů) +85° / -15° • max. výška 38 cm, dosah 49,5 cm • montážní systém VESA, splňuje normy VESA 75 x 75 a 100 x 100 • snadná montáž ke stolu pomocí svorky nebo průvlatku (svorka 2-12 cm, průvlak 2-10 cm) • barva černá • materiál kov • hmotnost 6,8 kg • doporučeno Mezinárodní akademii pro ergonomické produkty FIRA™

Varování: Tento výrobek obsahuje vysokotlaké plynové pružinové díly. Produkt nerozebírejte ani neuchovávejte v oblastech s vysokými teplotami. Nespalujte, neodhazujte do ohně nebo do odpadu ke spalování.