

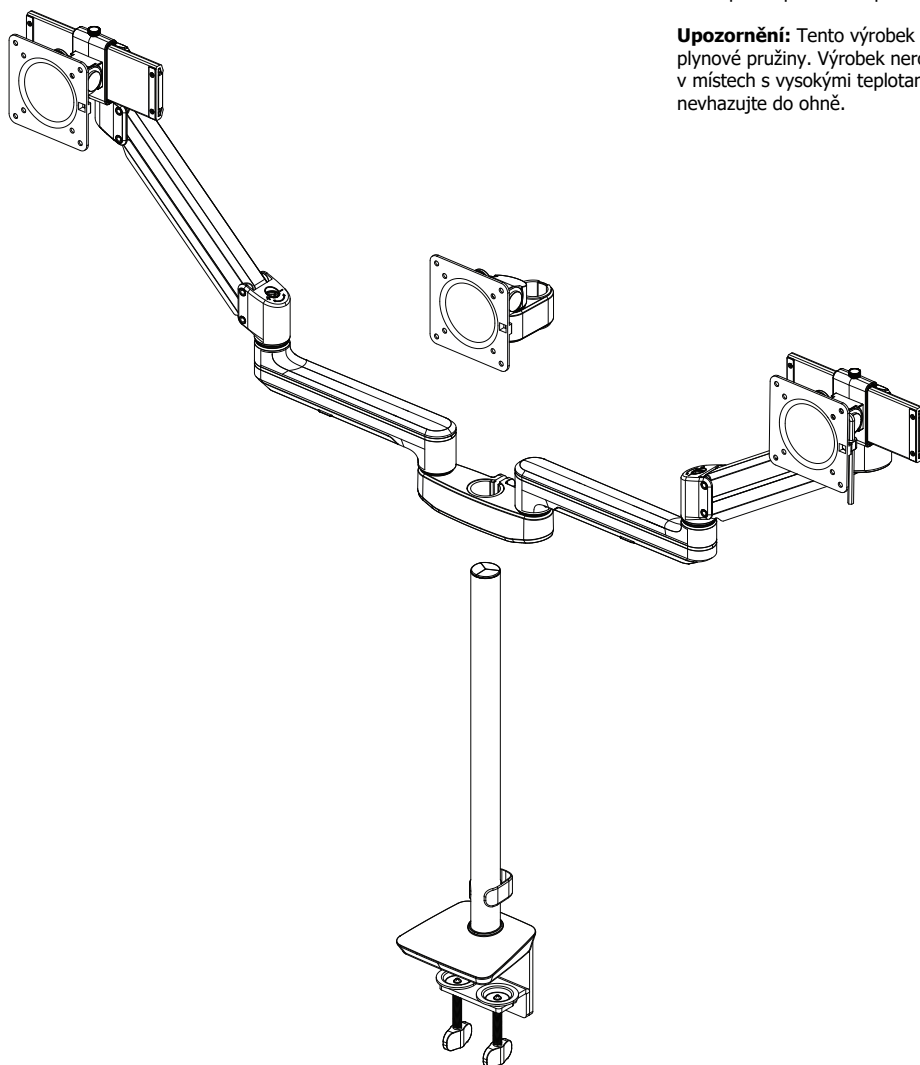
- Používáním držáku monitoru Fellowes TALLO předcházíte bolesti šíje a krční páteře. Umožňuje snadné nastavení monitoru na úroveň očí, čímž zmírňuje svalové napětí ramen a krku. Snadné nastavení ramene pomocí plynové pružiny, díky které se poloha monitoru mění snadno a velmi přesně.
Určeno pro dva LCD/TFT monitory do velikosti 32" a maximální hmotnosti 9 kg.

BEZPEČNOSTNÍ POKYNY / VAROVÁNÍ

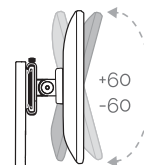
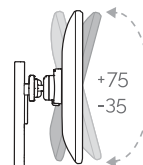
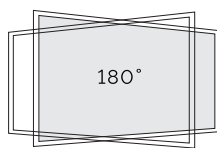
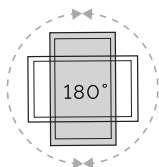
Obecná bezpečnostní opatření:

Před použitím si přečtěte všechny pokyny a varování a dodržujte je. Tento výrobek obsahuje drobné předměty, které mohou při požití představovat nebezpečí udušení. Uchovávejte mimo dosah dětí. Ujistěte se, že stůl nebo montážní plocha unese kombinovanou hmotnost držáku a obrazovek. Nikdy nepřekračujte maximální nosnost 20 liber (9 kg) pro každé rameno. Každé dva měsíce zkontrolujte kloubové díly, zda se neuvolnily šrouby. Tento výrobek je určen pouze pro vnitřní použití.

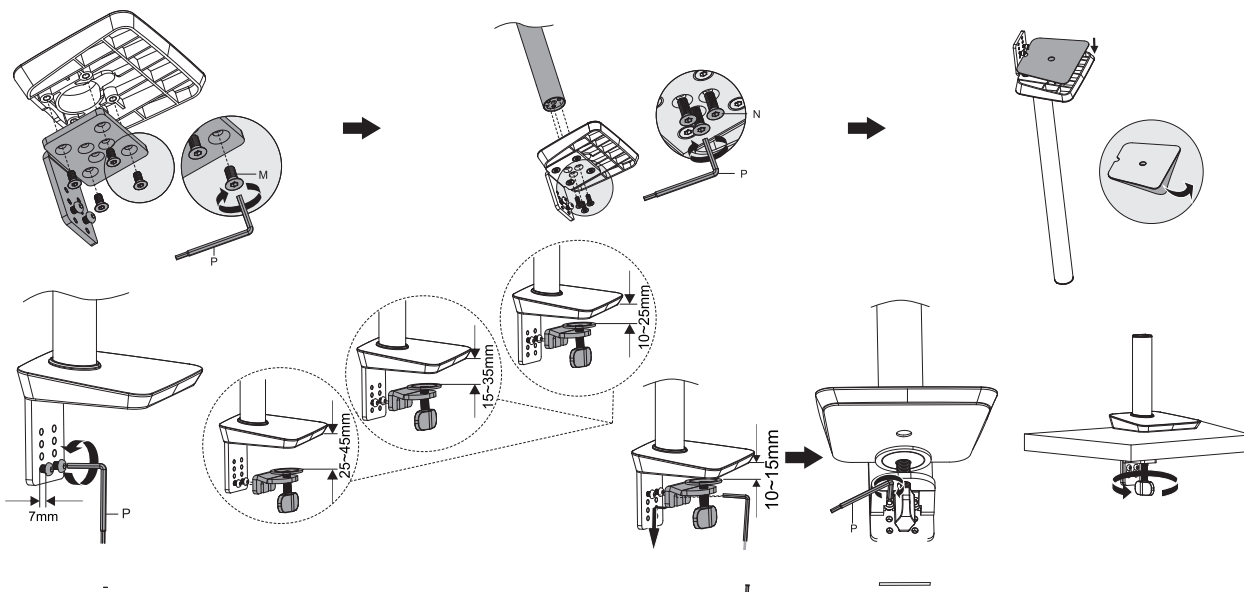
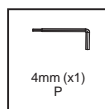
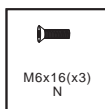
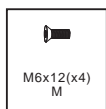
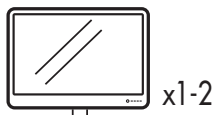
Upozornění: Tento výrobek obsahuje části vysokotlaké plynové pružiny. Výrobek nerozebírejte a neuchovávejte v místech s vysokými teplotami. Výrobek nespalujte, nevhazujte do ohně.



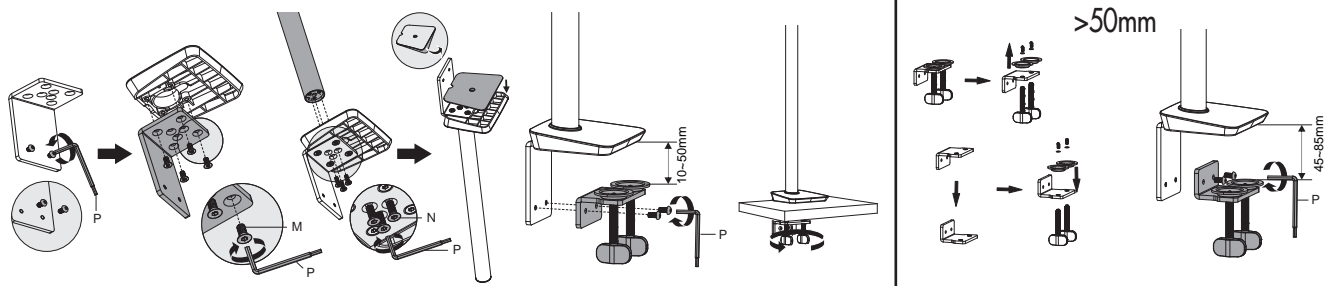
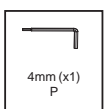
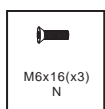
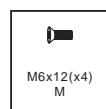
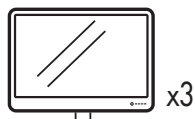
- montážní systém VESA, splňuje normy VESA 75 × 75 a 100 × 100
- umožňuje otáčení 270°, možnost pohybu nahoru a dolů až o 60° do stran až o 180°



1A

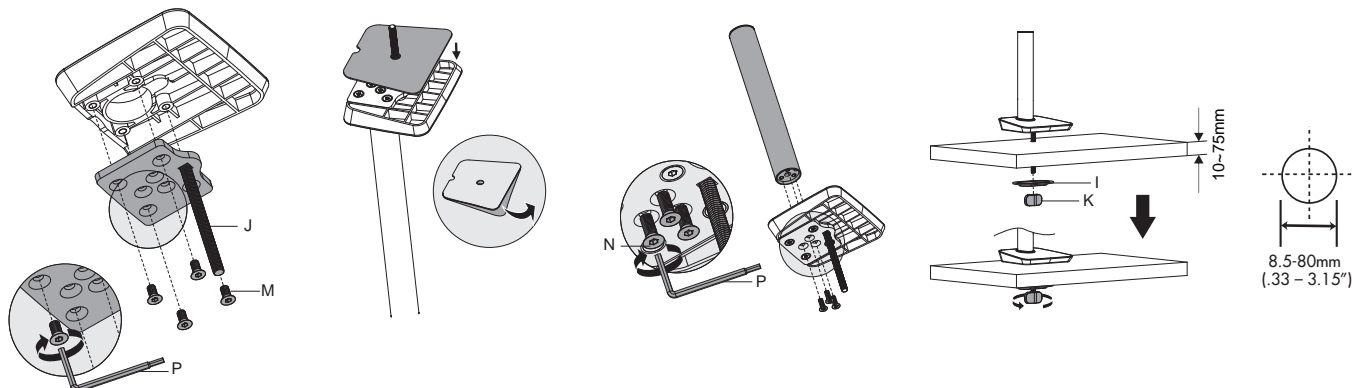
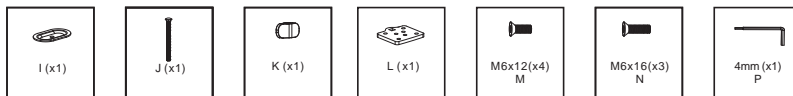


1B



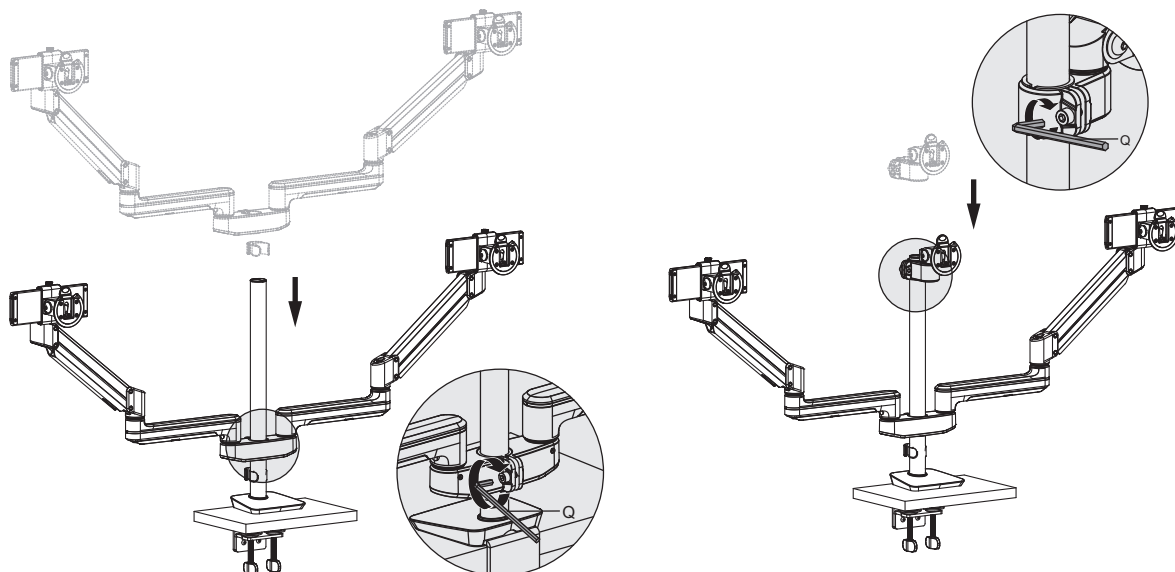
DŮLEŽITÉ! Ujistěte se, že jsou šrouby zajištěny.

1C Průvlak



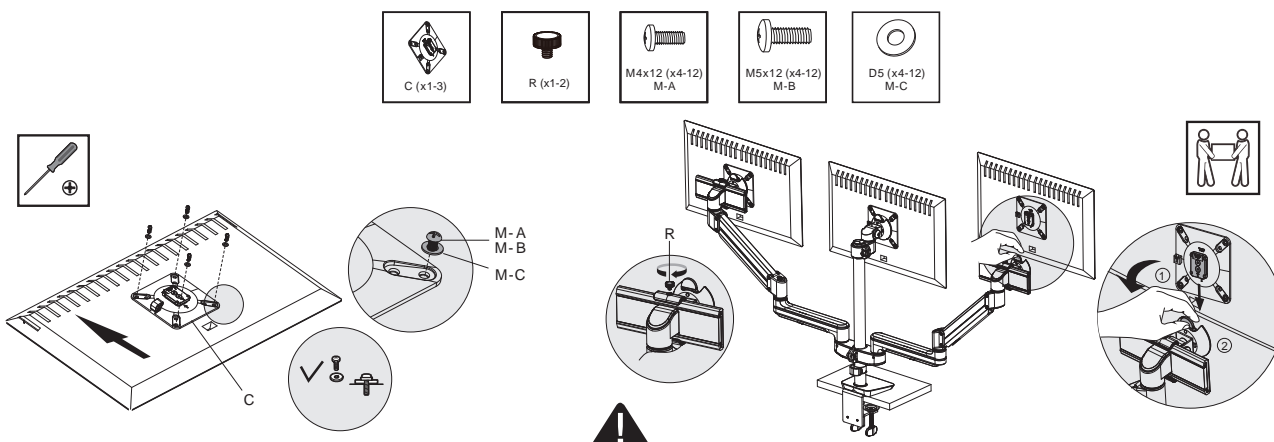
DŮLEŽITÉ: Ujistěte se, že jsou šrouby zajištěné.

2



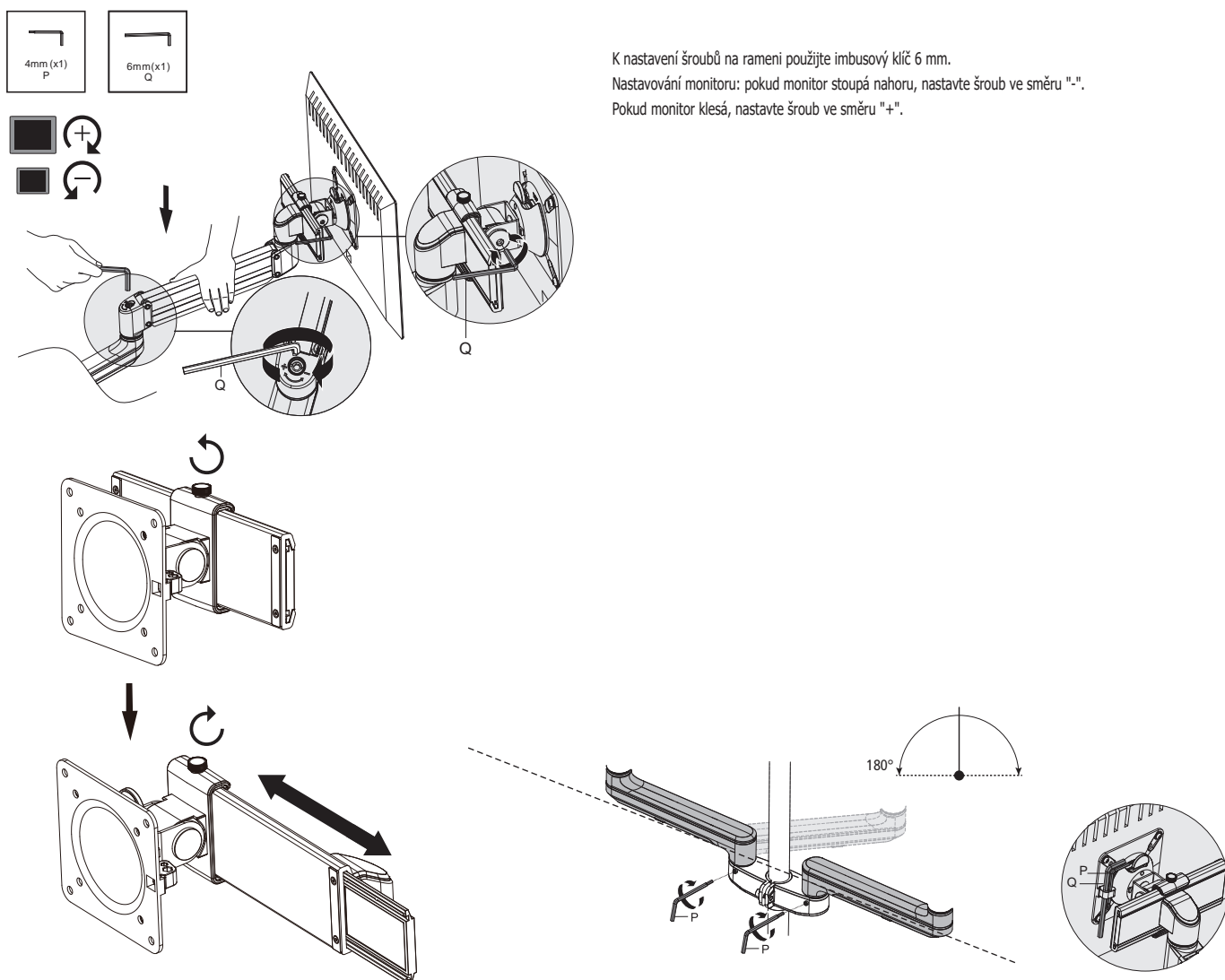
Utáhněte šrouby k zajištění sestavy ramen.

3



DŮLEŽITÉ: Před upevněním monitoru se ujistěte, že je rameno připevněno k pracovní desce stolu.

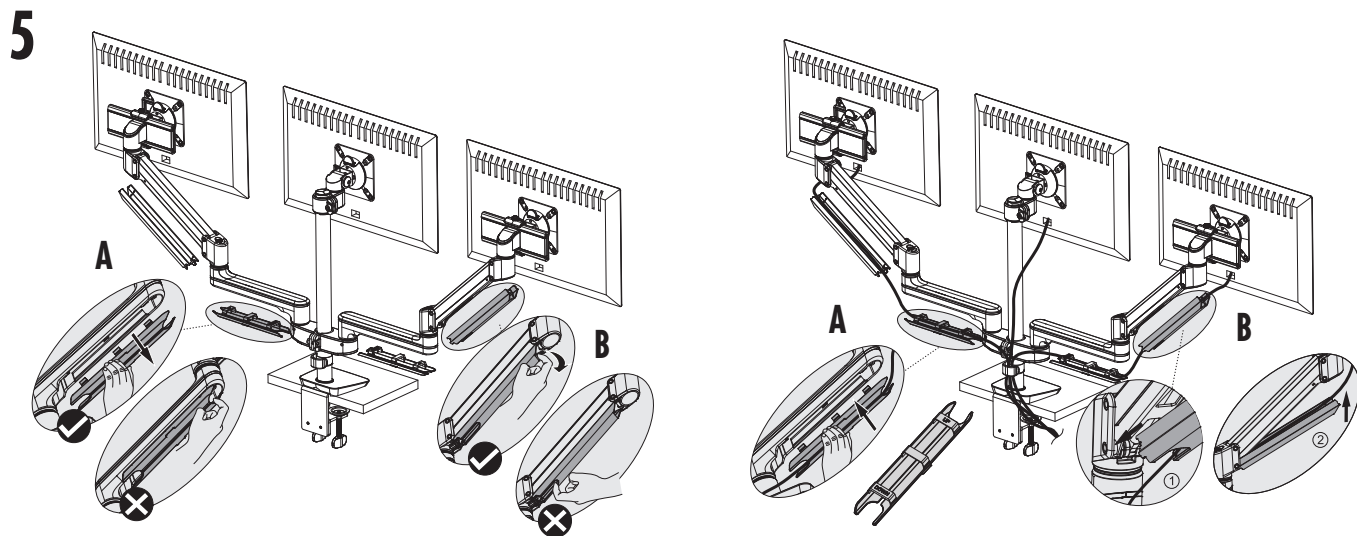
4 Nastavení



K nastavení šroubů na rameni použijte imbusový klíč 6 mm.

Nastavování monitoru: pokud monitor stoupá nahoru, nastavte šroub ve směru "-".

Pokud monitor klesá, nastavte šroub ve směru "+".



- A Pevné rameno**
Stiskněte střed krytu kabelu, aby se uvolnil.
Vložte kabely do kazety zespod a poté zatlačte kryt kabelů zpět do ramene.
- B Pohyblivé rameno**
Zatáhněte za horní část krytu kabelů a vyjměte jej.
Vložte kabely a znovu je nainstalujte tak, že nejprve zarovnáte spodní část a poté zatlačíte na horní část.